

ОТРАСЛЕВОЙ СТАНДАРТ

ПРОКЛАДКИ МЕТАЛЛИЧЕСКИЕ
ВОСЬМИУГОЛЬНОГО СЕЧЕНИЯ

ОСТ 26-432-79

Взамен ОСТ 26-432-72

Конструкция и размеры
Технические требования

Письмом Министерства химического и нефтяного машиностроения
от _____ 197 г № _____ срок действия установлен
с 01.01.81
до 01.01.86

Несоблюдение стандарта преследуется по закону

Настоящий стандарт распространяется на прокладки восьмиугольного сечения к фланцам стальным приварным в стык по ОСТ 26-428-79.

1 КОНСТРУКЦИЯ И РАЗМЕРЫ

1.1 Конструкция и размеры прокладок восьмиугольного сечения должны соответствовать чертежу и таблице 1.

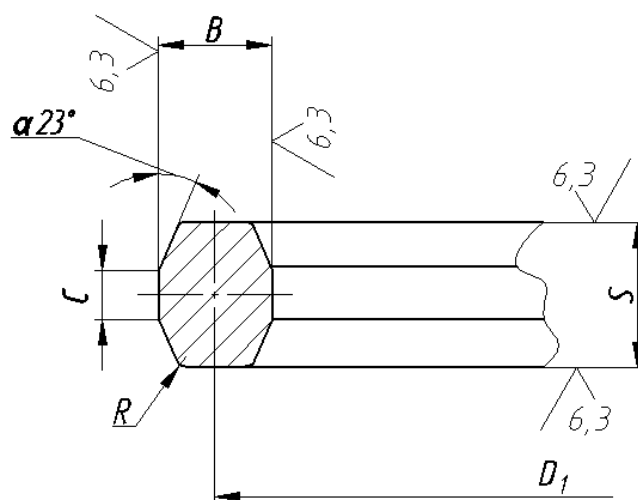


Таблица 1

Размеры в миллиметрах

Диаметр аппарата	D ₁	B	S	C	R	Давление условное		Масса, кг	Применяемость	
						МПа	кгс/см ²			
400	430	12	16	7	1,6	6,4	64	2,00		
	475					8,0	80	2,05		
		10,0	100							
450	510	12	16	7		1,6	6,4	64	2,20	
	525	14	18	8			8,0	80	3,00	
		10,0	100							
	22	26	10	2,4	16,0	160	6,70			
500	560	12	16	7	1,6	6,4	64	2,40		
	575	16	20	8		8,0	80	4,10		
		10,0	100							
	24	30	12	2,4	16,0	160	9,25			
600	685	14	18	8	1,6	6,4	64	4,00		
	675	18	23			8,0	80	6,10		
		10,0	100							
	26	32	13	2,4	16,0	160	12,55			
700	785	14	18	8	1,6	6,4	64	4,50		
	775	20	25	9		8,0	80	8,50		
		10,0	100							
800	790	32	38	16	2,4	16,0	160	21,65		
	890	18	23	8	1,6	6,4	64	8,10		
		875	22	26		10	8,0	80	11,15	
			10,0	100						
910	36	42	16	2,4	16,0	160	30,70			
900	1025	18	23	8	1,6	6,4	64	9,30		
	990	26	32	13	2,4	8,0	80	18,40		
		10,0	100							
1015	40	48	18	16,0		160	43,25			
1000	1070	22	26	10	1,6	6,4	64	14,30		
	1090	28	34	14	2,4	8,0	80	23,30		
		10,0	100							
1120	42	50	18	16,0		160	52,00			

Окончание таблицы 1

Размеры в миллиметрах

Диаметр аппарата	D ₁	B	S	C	R	Давление условное		Масса, кг	Применяемость
						МПа	кгс/см ²		
1100	1170	22	26	10	1,6	6,4	64	15,60	
	1190	30	36	15		8,0	80	28,95	
	1235	46	54	18		10,0	100	67,25	
1200	1280	24	30	12	2,4	6,4	64	21,50	
	1290	32	38	16		8,0	80	35,40	
	1350	50	58	20		10,0	100	86,30	
1300	1365	24	30	12	2,4	6,4	64	23,10	
	1400	36	42	16		8,0	80	47,25	
1400	1460	27	34	14	2,4	10,0	100		
	1500	38	44	16		6,4	64	55,65	
	1600	30	36	15		8,0	80		
1500	1600	30	36	15	2,4	10,0	100	48,60	
	1610	42	50	18		6,4	64	74,75	
1600	1705	30	36	15	2,4	8,0	80	43,50	
	1710	42	50	18		10,0	100	79,40	

Пример условного обозначения прокладки для фланца диаметром 800 на условное давление 8,0 МПа (80кгс/см²) из стали марки 08Х13:

ПРОКЛАДКА 800-80-2 ОСТ 26-432-79

2 ТЕХНИЧЕСКИЕ ТРЕБОВАНИЯ

2.1 Прокладки должны изготавливаться в соответствии с требованиями настоящего стандарта по чертежам, утвержденным в установленном порядке.

2.2 Материал прокладок должен соответствовать таблице 2.

Таблица 2

Шифр	М а т е р и а л
1	Сталь 08КП по ГОСТ 9045-70 и Э12 по ГОСТ 11036-75
2	Сталь 08Х13 по ГОСТ 5632-72
3	Сталь 08Х18Н10Т по ГОСТ 5632-72

Допускается изготовление прокладок из других марок сталей, исходя из условий эксплуатации, по нормативно-технической документации, утвержденной в установленном порядке.

Прокладки из высоколегированных и коррозионностойких сталей должны подвергаться термической обработке.

2.3 Отклонения размеров прокладок: среднего диаметра $\pm 0,18$ мм для диаметров до 900 мм включительно и $\pm 0,20$ мм для диаметров более 900 мм:
 толщины В - $\pm 0,2$ мм
 высоты S - $\pm 0,4$ мм;
 угла α - ± 30 .

2.4 Торцевые привалочные поверхности прокладок должны быть без дефектов.

2.5 Допускается наличие на прокладке не более двух поперечных сварных швов. Разность в твердости металла сварного шва и основного металла не должна быть более 20 единиц по Бринелю.

2.6 Каждая прокладка должна иметь четкую маркировку, нанесенную на бирке, с указанием товарного знака предприятия-изготовителя, наименования и обозначения прокладки, марки материала, внутреннего и наружного диаметра прокладки, номера настоящего стандарта.

(продолжение на следующей странице)